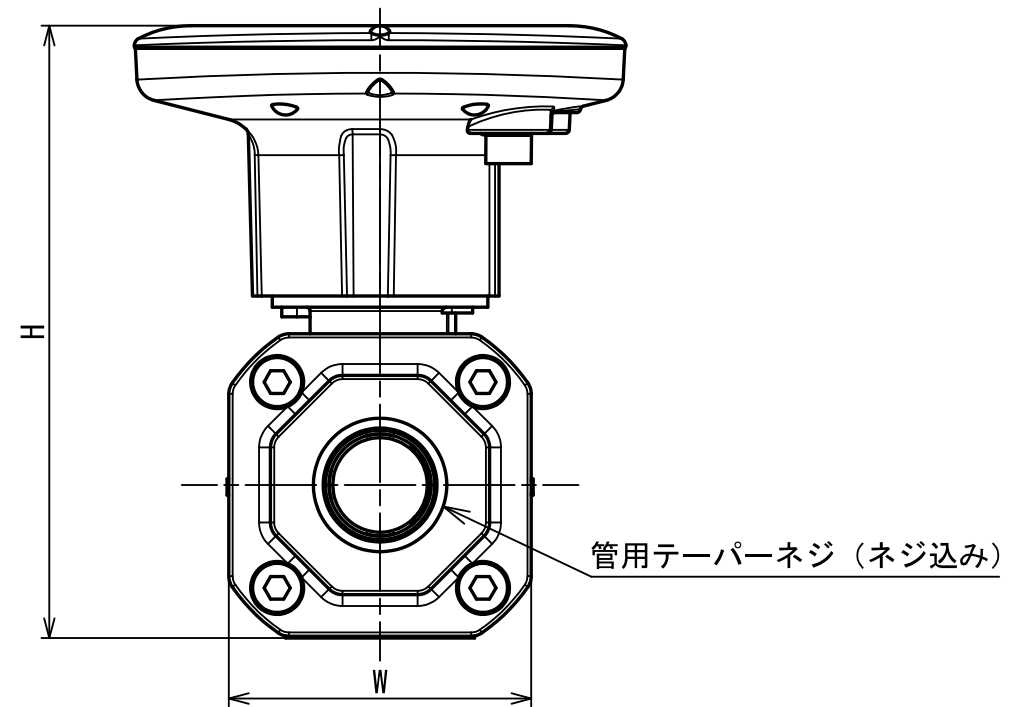
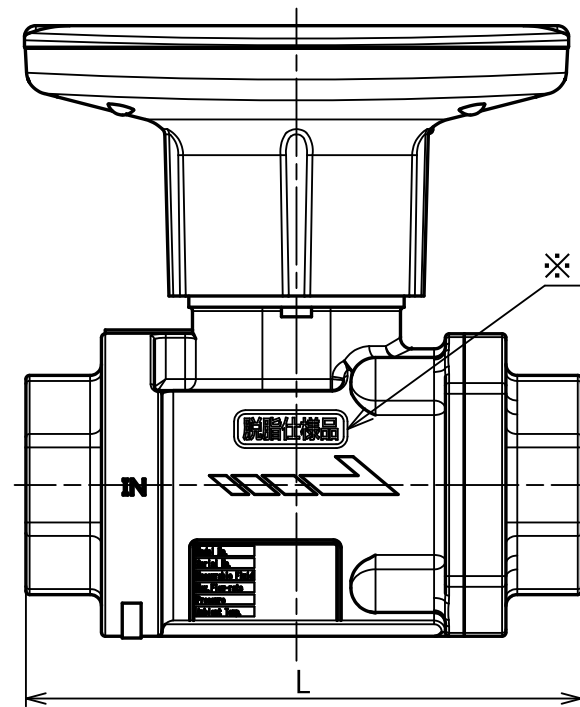


● 《寸法》

単位：mm

型式	口径A	口径B	L	H	W	B仕様質量(kg)	D/R仕様質量(kg)
TRX25□-□/5P(/K)	25A	Rc1	147	162	80	1.7	1.5
TRX32□-□/5P(/K)	32A	Rc1 1/4	147	162	80	1.6	1.4



※1. 脱脂仕様品シールは脱脂処理品のみ貼付

TRX[口径]R-□/5P/K
TRX[口径]D-□/5P/K
TRX[口径]B-□/5P/K
TRX[口径]R-□/5P
TRX[口径]D-□/5P
TRX[口径]B-□/5P
同一型式

尺度	年月日	名称	図番
	2020.01.28	TRX小口径 (25、32) 外觀図	TRX[口径][電源タイプ] -[ガス種]/5P/[脱脂処理]-01

No	D1	D2	C
1			
2			
3			
4			
5			
6			
7			
8			
9			
10			
11			
12			
13			
14			
15			
S			