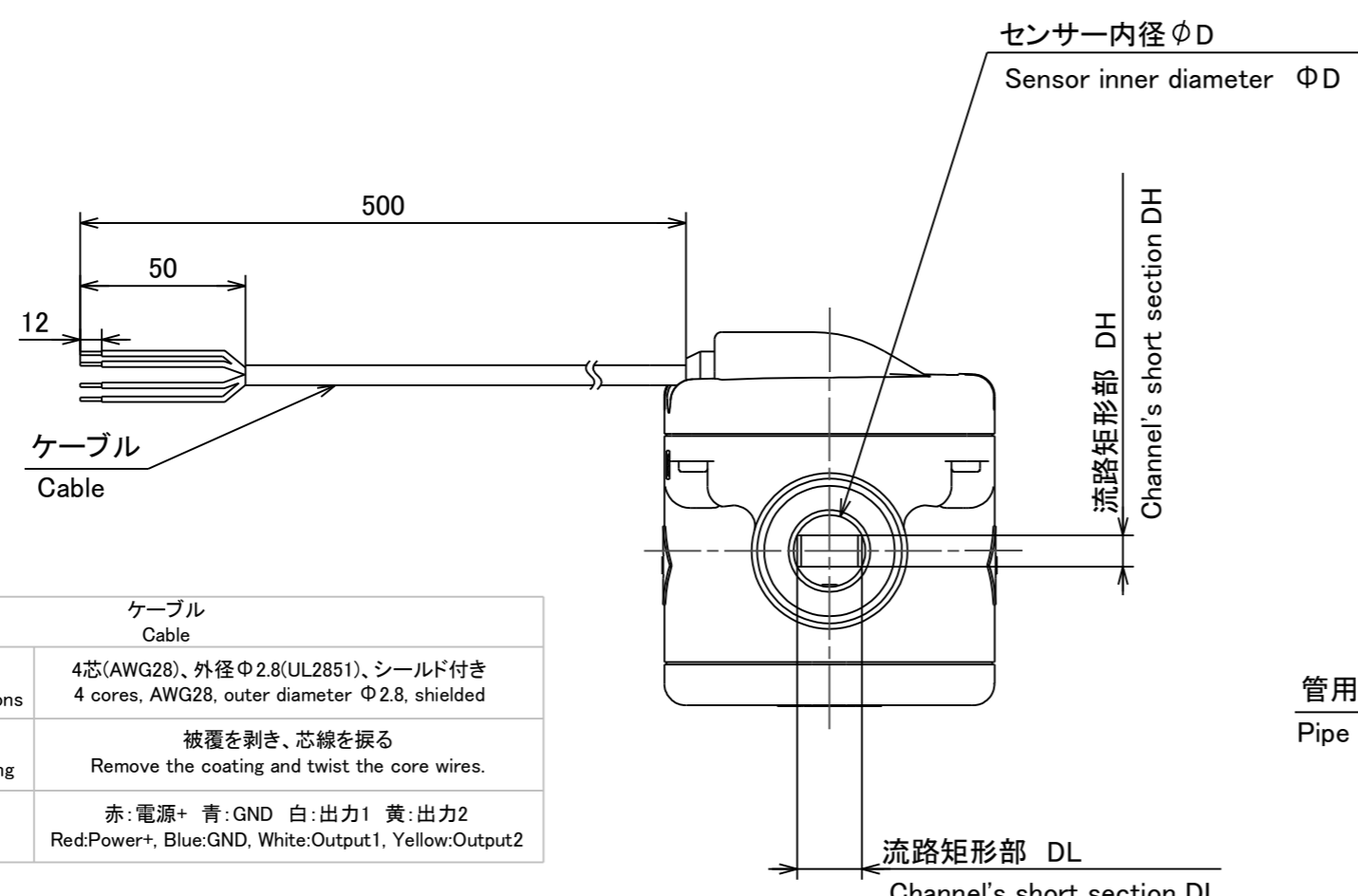
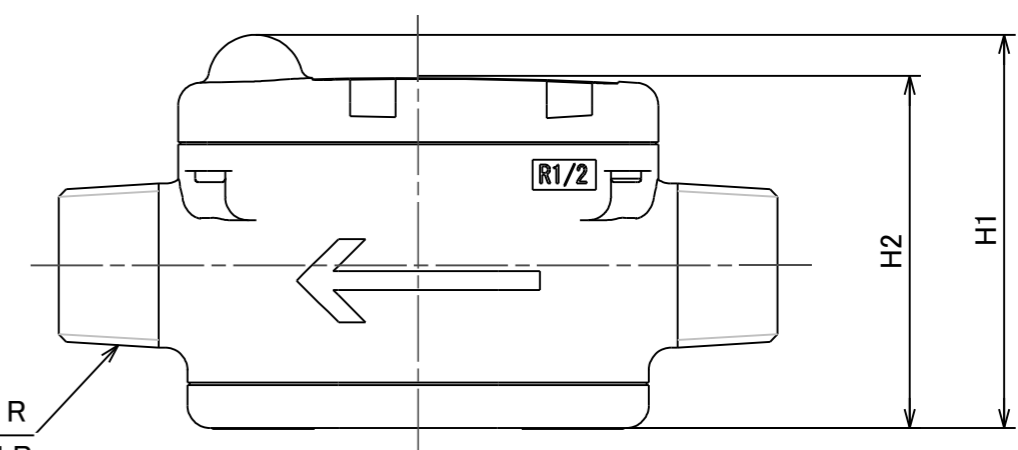
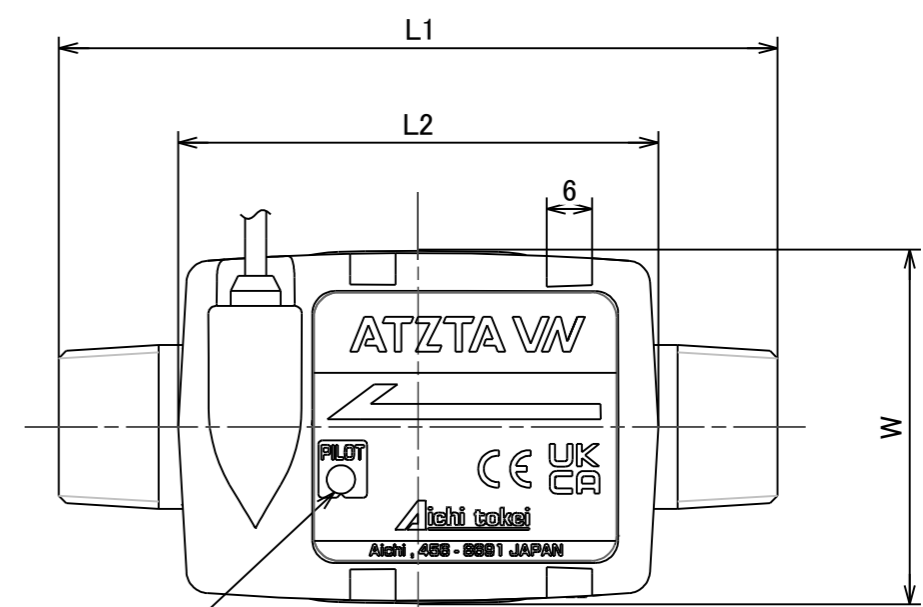


A
B
C
D
E



ケーブル Cable	
基本仕様 Basic specifications	4芯(AWG28)、外径φ2.8(UL2851)、シールド付き 4 cores, AWG28, outer diameter φ2.8, shielded
末端処理 Terminal processing	被覆を剥き、芯線を振る Remove the coating and twist the core wires.
配線 Wiring	赤:電源+ 青:GND 白:出力1 黄:出力2 Red:Power+, Blue:GND, White:Output1, Yellow:Output2

No.	D1	D2	C
1			
2			
3			
4			
5			
6			
7			
8			
9			
10			
11			
12			
13			
14			
15			
S			

単位:mm
Unit:mm

型式 Model	φD	DL	DH	L1	L2	W	H1	H2	R
VN05M	5.2	4.6	1.2	85	61	47	49	43	1/4
VN05S	5.2	4.6	2.4	85	61	47	49	43	1/4
VN10S	10	9	4.4	95	61	47	52	47	1/2
VN20S	20	18	8.6	110	66	49	62	57	1

普通許容差 TOLERANCE ADS-C4-01-	尺度 SCALE	材質 MATERIAL							VN05M			
投影法 PROJECTION	処理 TREATMENT								VN20S			
承認 APPROVED	照査 CHECKED	製図 DRAWN	年月日 DATE	名称 NAME	図番 DRAWING NUMBER	番号 REV	箇所 PLACE	訂正理由 REVISION RECORD	年月日 DATE	訂正者 SIGN.	型式 MODEL	個数 QTY.
後藤	竹中	内藤		小型電磁流量センサー 外觀図	FZ02-390A1	2		微小流量タイプ追加のため	2025/02/20	内藤	VN05S	

Aichi tokei denki co., ltd. 試作図番: